

**MC-285**

# MC-285

## Technische Daten und Zeichnungen

<b>Modell</b>	MC-285 CRM(E)
<b>Tragkraft</b>	2.820 kg x 1,4 m
<b>Max. Arbeitsbereich</b>	8,205 m
<b>Max. Hakenhöhe</b>	8,7 m
<b>Hubgeschwindigkeit</b>	8 m / min ( 4-fach Scherung )
<b>Seiltyp</b>	IWRC 6 x Fi (29) Ø 7 mm x 48 m
<b>Teleskop System</b> Ausleger Länge Teleskopiergeschw. Auslegertyp	2,535 m ~ 8,575 m 6,04 m / 22 sec. 5-stufiger, hydr. teleskopierender Ausleger
<b>Auslegerhubsystem</b>	0 – 80° in 14 sec
<b>Schwenksystem</b>	360° endlos / 2,34 rpm /min
<b>Abstützungen</b>	4 variable Abstützungen, hydr. teleskopierbar
<b>Laufwerk System</b> Antrieb Fahrgeschwindigkeit Steigfähigkeit Laufwerkslänge Bodendruck Kettenbreite	Hydrostatisch, stufenlos vorwärts/ rückwärts 0 ~ 2, 2 km/h 20° ( 36% ) 975 mm 0,44 kg/cm <sup>2</sup> 200 mm
<b>Dieselmotor</b> Modell Typ Leistung Anlasser Treibstoff Tankfassungsvermögen	Yanmar 2TNE68-MB Wassergekühlt / 4 - Takt 6,57 kW ( 9 PS ) 2.600 rpm Elektrostart Diesel 12 L
<b>Elektromotor MC 285 CRM-E</b> Typ Leistung	Mitsubishi 5A-EB434-01 vollgekapselter E-Motor 5,5 kW 4P / 400 V / 16 A
<b>Abmessungen/Gewicht</b> LBH MC-285 CRM-E Gewicht MC-285 CRM-E  LBH MC-285 CRM Gewicht MC-285 CRM	3.360 x 750 x 1.440 mm 1.900 kg  2.715 x 750 x 1.440 mm 1.720 kg
<b>Standardausrüstung</b>	Fernbedienung, Lastüberwachung Arbeitsscheinwerfer, 2-Rollen Kranhaken, Betriebsstundenzähler

# MC-285

## Technische Daten

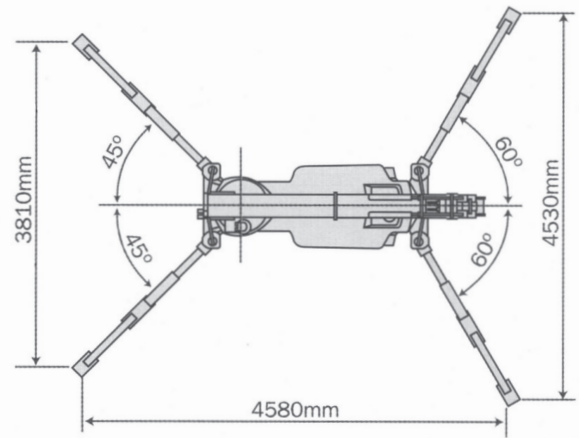
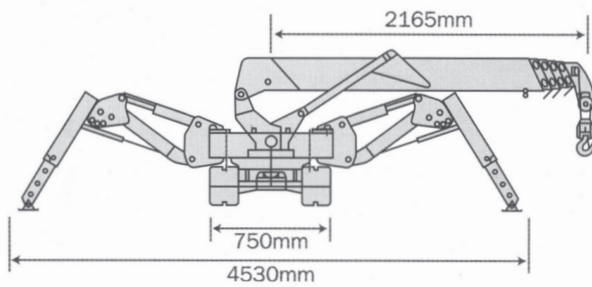


Abbildung zeigt Stützen ganz ausgefahren  
(Maximum-Abstützung)

Die max. Falltiefe unter Bodenhöhe beträgt:

4-fach geschoren: 10,10 m

2-fach geschoren: 20,20 m

1-fach geschoren: 40,20 m

